

A-15**

中功率固定衰减器

测试和测量应用



DC-12.4GHz/15W

N,SMA



特点:

- Φ 自然冷却
- Φ 低驻波比, 可工作到 12.75GHz
- Φ 长寿命的不锈钢接头
- Φ 低成本产品
- Φ 为测试和测量优化设计

指标:

阻抗 50Ω
 频率范围 DC-12.4GHz
 衰减量和偏差 见下表

标称衰减量 (dB)	偏差(dB)			
	dc-4GHz	4-6GHz	6-8GHz	8-12.4GHz
3	±0.3	±0.4	±0.4	±0.5
6	±0.3	±0.5	±0.5	±0.6
10	±0.5	±0.7	±0.7	±0.8
15	±0.8	±1.0	±1.0	±1.1
20	±1.0	±1.2	±1.2	±1.3
30	±1.2	±1.5	±1.5	±1.6

驻波比 dc-4GHz: 1.25, 4-6GHz: 1.30, 6-8GHz: 1.35, 8-12.4GHz: 1.40

功率容量 双向 15W@25°C, 连续波; 到 125 °C 时线性下降到 1.5W

冷却方式 自然冷却

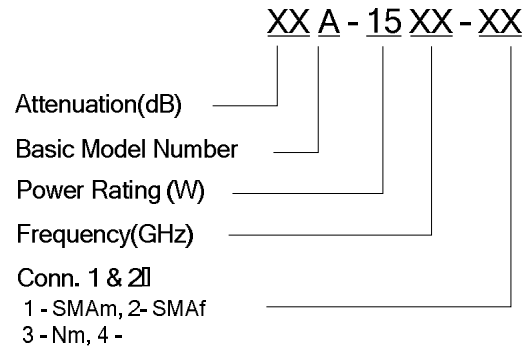
工作位置 任意

工作温度范围 -40~+55°C

接口 标准接口为 N 型, 镀金铍铜内导体, 不锈钢外导体; 可选择 SMA 型

尺寸 Φ35×64mm

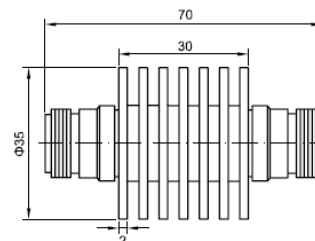
订货:



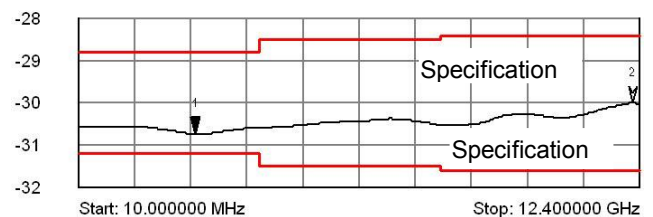
备注:

1. 型号举例: 20A-1512-34, 表示 20dB, 15W, 12.4GHz, Nm 输入, Nf 输出;
2. 可选择 dc-4GHz, dc-6GHz, dc-8GHz 和 dc-12.4GHz 四种规格;
3. 如需铜镀镍的接口, 请在订货时说明, 型号尾缀“A”。

外观图:



30A-1512-44 的典型 S21 指标:



30A-1512-44 的典型 S11 指标:

