



特点:

- ⊕ 自然冷却
- ⊕ 低驻波比
- ⊕ 长寿命的不锈钢接头
- ⊕ 低成本产品
- ⊕ 为测试和测量优化设计

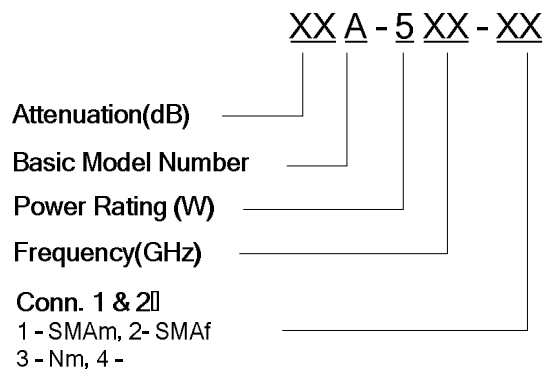
指标:

阻抗	50Ω
频率范围	DC-18GHz
衰减量和偏差	见下表

标称衰减量 (dB)	偏差(dB)			
	dc-4GHz	4-6GHz	6-8GHz	8-12.4GHz
3	±0.3	±0.4	±0.4	±0.5
6	±0.3	±0.5	±0.5	±0.6
10	±0.5	±0.7	±0.7	±0.8
15	±0.8	±1.0	±1.0	±1.1
20	±1.0	±1.2	±1.2	±1.3
30	±1.2	±1.5	±1.5	±1.6

驻波比	dc-4GHz: 1.25, 4-6GHz: 1.30, 6-8GHz: 1.35, 8-12.4GHz: 1.40, 12.4-18GHz: 1.50
功率容量	双向 5W@25°C, 连续波; 到 125 °C 时线性下降到 0.5W
冷却方式	自然冷却
工作位置	任意
工作温度范围	-40~+55°C
接口	标准接口为 N 型, 镀金镀铜内导体, 不 锈钢外导体; 可选择 SMA 型
尺寸	Φ35×64mm

订货:



备注:

1. 型号举例: 20A-512-34, 表示 20dB, 5W, 12.4GHz, Nm 输入, Nf 输出;
2. 可选择 dc-4GHz, dc-6GHz, dc-8GHz, dc-12.4 和 dc-18GHz 五种规格;
3. 如需铜镀镍的接口, 请在订货时说明, 型号尾缀“A”。

外观图:

